

HAND

HAND ENGINEERING LTD

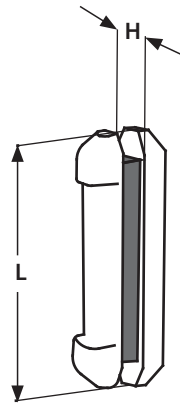
Suppliers of

Esti Silver Range Adapters for Mini Excavators

www.handengineering.com

HAND

HAND ENGINEERING LTD



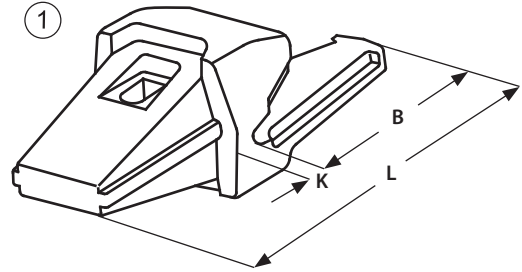
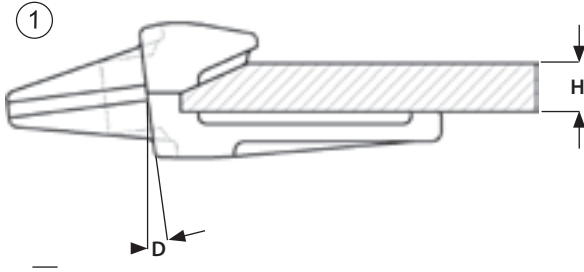
BLOCCAGGI TIPO
 LOCKS TYPE SILVER
 SICHERUNGEN TYP SILVER
 CLAVETTES TYPE SILVER

CLASSE SIZE KLASSE CLASSE	NS. RIF. OUR REF. UNS. REF. NOTRE REF.	DIMENSIONI - DIMENSIONS ABMESSUNGEN - DIMENSIONS		PESO WEIGHT GEWICHT POIDS (KG)	PORTAPUNTA ADAPTER HALTER PORTE-POINTE	PUNTA TIP SPITZE POINTE
		L	H			
K1 - K3	E 741	43	8	0,02	E 701 - E 703 E 761 - E 763	E 721 L - E 721 V - E 721 R E 723 L - E 723 V - E 723 R
K5	E 745	56	10	0,05	E 705 - E 765 - E 785	E 725 L - E 725 V - E 725 R
K7 - K9	E 747	65	12	0,07	E 707 - E 709 E 767 - E 769	E 727 L - E 727 V - E 727 R E 729 L - E 729 V - E 729 R
K11	E 751	84	12	0,10	E 711	E 731 R
K13	E 753	102	13	0,15	E 713	E 733 R
K15	E 755	108	15	0,20	E 715	E 735 R
K17	E 757	137	19	0,40	E 717	E 737 R



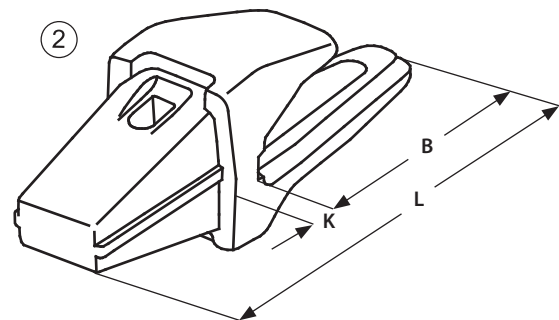
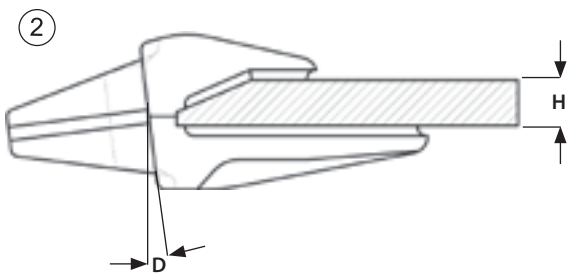
PORTAPUNTA A SALDARE TIPO **SILVER** PER MINI ESCAVATORI
 SILVER TYPE WELD-ON ADAPTERS FOR MINI EXCAVATORS
 ZAHNHALTER ZUM ANSCHWEIßEN TYP SILVER FÜR MINIBAGGER
 PORTE-POINTES À SOUDER TYPE SILVER POUR MINI EXCAVATEURS

HAND
 HAND ENGINEERING LTD



CLASSE SIZE KLASSE CLASSE	NS. RIF. OUR REF. UNS. REF. NOTRE REF.	DIMENSIONI - DIMENSIONS ABMESSUNGEN - DIMENSIONS					PESO WEIGHT GEWICHT POIDS (KG)	FORZA DI STRAPPO BREAK-OUT FORCE ZUGFESTIGKEIT FORCE D'ARRACHEMENT (KG)	PESO ESCAVATORE EXCAVATOR WEIGHT BAGGER GEWICHT POIDS EXCAVATEUR (KG)	PUNTA TIP SPITZE POINTE
		L	B	K	H	D				
K1	E 701	143	86	11	16	7°	0,75	3000	1,0 • 2,5	E 721 L - V - R
K3	E 703	156	91	12	16-20	7°	1,10	4000	3,0 • 4,0	E 723 L - V - R
K5	E 705	173	100	12	20	7°	1,65	6000	4,5 • 6,0	E 725 L - V - R
K7	E 707	223	130	16	25	7°	2,75	8500	6,5 • 8,5	E 727 L - V - R
K9	E 709	244	143	19	30	7°	3,60	10500	9,0 • 12,0	E 729 L - V - R

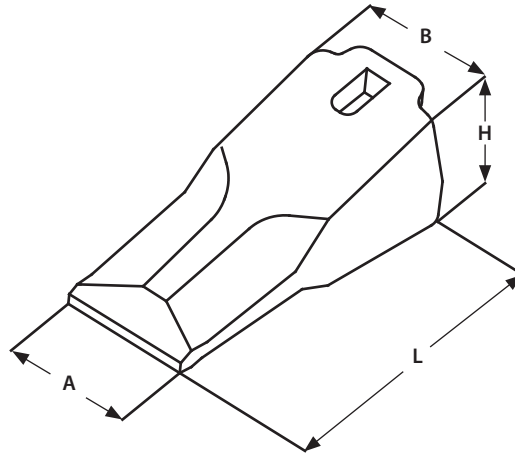
PORTAPUNTA A SALDARE TIPO **SILVER** PER ESCAVATORI
 SILVER TYPE WELD-ON ADAPTERS FOR EXCAVATORS
 ZAHNHALTER ZUM ANSCHWEIßEN TYP SILVER FÜR BAGGER
 PORTE-POINTES À SOUDER TYPE SILVER POUR EXCAVATEURS



CLASSE SIZE KLASSE CLASSE	NS. RIF. OUR REF. UNS. REF. NOTRE REF.	DIMENSIONI - DIMENSIONS ABMESSUNGEN - DIMENSIONS					PESO WEIGHT GEWICHT POIDS (KG)	FORZA DI STRAPPO BREAK-OUT FORCE ZUGFESTIGKEIT FORCE D'ARRACHEMENT (KG)	PESO ESCAVATORE EXCAVATOR WEIGHT BAGGER GEWICHT POIDS EXCAVATEUR (KG)	PUNTA TIP SPITZE POINTE
		L	B	K	H	D				
K11	E 711	250	149	16	25	7°	4,40	10500	11,0 • 15,0	E 731 R
K13	E 713	300	180	23	30	7°	7,60	13000	16,0 • 20,0	E 733 R
K15	E 715	340	204	26	40	7°	9,50	16000	21,0 • 24,0	E 735 R
K17	E 717	440	286	24	50	8°	20,30	25000	30,0 • 40,0	E 737 R

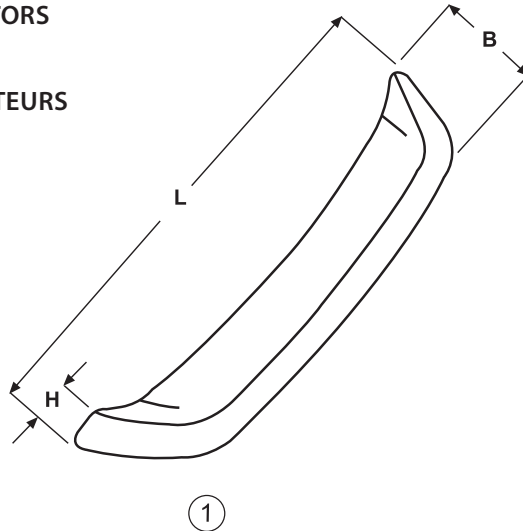


PUNTE TIPO SERIE R
 SILVER TYPE TIPS RANGE R
 ZAHNSPITZEN TYP SILVER SERIE R
 POINTES TYPE SILVER SÉRIE R



CLASSE SIZE KLASSE CLASSE	NS. RIF. OUR REF. UNS. REF. NOTRE REF.	DIMENSIONI - DIMENSIONS ABMESSUNGEN - DIMENSIONS				PESO WEIGHT GEWICHT POIDS (KG)	PORTAPUNTA ADAPTER HALTER PORTE-POINTE	FISSAGGIO LOCK SICHERUNG FIXAGE
		L	A	B	H			
K1	E 721 R	98	42	50	43	0,55	E 701 - E 761	E 741
K3	E 723 R	115	50	57	45	0,85	E 703 - E 763	E 741
K5	E 725 R	138	54	67	56	1,35	E 705 - E 765	E 745
K7	E 727 R	155	59	73	66	1,75	E 707 - E 767	E 747
K9	E 729 R	173	65	79	70	2,40	E 709 - E 769	E 747
K11	E 731 R	191	64	79	85	3,20	E 711	E 751
K13	E 733 R	220	74	95	100	5,00	E 713	E 753
K15	E 735 R	247	86	103	109	6,70	E 715	E 755
K17	E 737 R	298	107	129	132	12,00	E 717	E 757

TAGLIANTI LATERALI REVERSIBILI PER ESCAVATORI
 REVERSIBLE SIDECUTTERS FOR EXCAVATORS
 REVERSIBLE SICHELN FÜR BAGGER
 TRANCHANTS LATÉRAUX POUR EXCAVATEURS



NS. RIF. OUR REF. UNS. REF. NOTRE REF.	FIGURA FIGURE FIGUR FIGURE	DIMENSIONI - DIMENSIONS - ABMESSUNGEN - DIMENSIONS			PESO WEIGHT GEWICHT POIDS (KG)
		L	B	H	
E 90	1	305	58	21	1.4
E 91	1	450	74	23	4.4

www.handengineering.com

email:info@handengineering.com

